

Рис. 21. Насос топливный (1106)<sup>+</sup>  
 Fig. 21. Fuel pump (1106)<sup>+</sup>

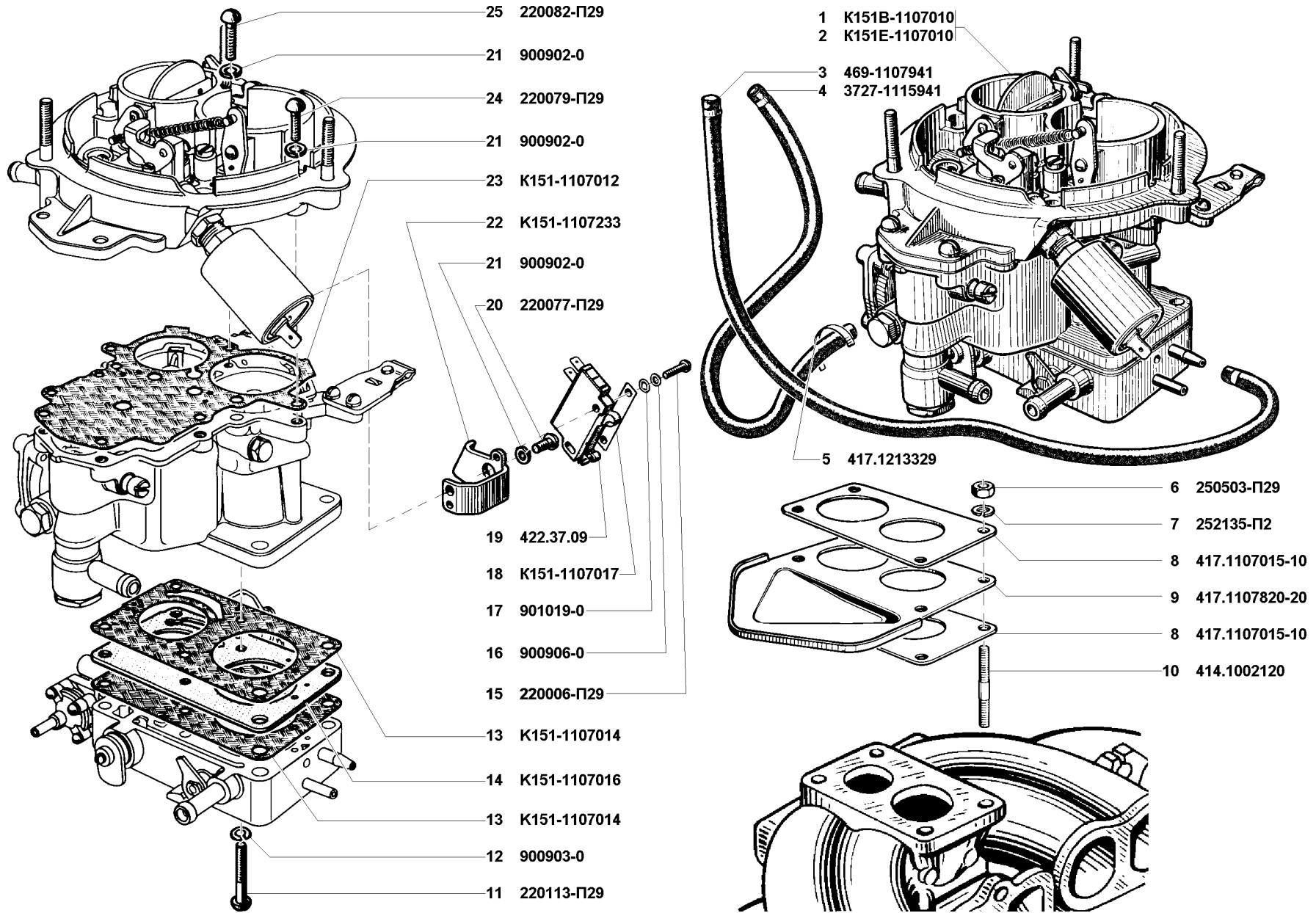


Рис. 22. Карбюратор (1107)/1  
 Fig. 22. Carburettor (1107)/1

1	2	3	4	5	6	7	8	9
22	17	901019-0	45 9951 6121	4	4	4	Шайба 3,1x0,5	Washer 3.1x0.5
	18	K151-1107017	45 7175 3075	1	1	1	Фиксатор	Lock
	19	422.37.09		1	1	1	Микропереключатель	Microswitch
	20	220077-П29	45 9432 1079	1	1	1	Винт М5х10	Screw M5x10
	21	900902-0	45 9951 6226	11	11	11	Шайба 5 пружинная	Spring washer 5
	22	K151-1107233	45 7175 3068	1	1	1	Кронштейн микропереключателя	Microswitch bracket
	23	K151-1107012	45 7175 3047	1	1	1	Прокладка	Gasket
	24	220079-П29	45 9432 1081	8	8	8	Винт М5х14	Screw M5x14
	25	220082-П29	45 9432 1084	1	1	1	Винт М5х20	Screw M5x20
23	26	K151В-1107100	45 7175 3111	1	-	-	Корпус смесительных камер в сборе	Mixing chamber case in assy
	27	K151Е-1107100		-	1	1	Корпус смесительных камер в сборе	Mixing chamber case in assy
	28	K151-1107209	45 7175 3058	-	1	1	Штуцер	Union
	29	K150-1107182	45 7175 2008	2	2	2	Винт	Screw
	30	K131-1107111	45 7174 5621	1	1	1	Трубка	Pipe
	31	K129Ж-1107143	45 7174 5099	2	2	2	Заглушка	Stopper
	32	K151В-1107145	45 7175 3117	1	1	1	Корпус смесительных камер с втулкой в сборе	Mixing chamber case with bush in assy
	33	K151В-1107101	45 7175 3112	1	1	1	Корпус смесительных камер	Mixing chamber case
	34	K151-1107146	45 7175 3037	1	1	1	Втулка	Bush
	35	K151-1107108	45 7175 3010	1	1	1	Пружина	Spring
	36	K151В-1107109	45 7175 3115	1	1	1	Пружина	Spring
	37	K151-1107107	45 7175 3009	1	1	1	Рычаг	Lever
	38	900806-0	46 9967 4011	1	1	1	Гайка М6х0,75	Nut M6x0.75
	39	900812-0	45 9552 1054	1	1	1	Гайка М6	Nut M6
	40	K151В-1107115	45 7175 3116	1	1	1	Привод в сборе	Drive in assy
	41	K151-1107122	45 7175 3021	1	1	1	Рычаг	Lever
	42	K151-1107142	45 7175 3111	2	2	2	Втулка	Bush
	43	K151-1107143	45 7175 3112	1	1	1	Шайба	Washer
	44	K151-1107144	45 7175 3113	1	1	1	Шайба	Washer
	45	K156-1107124	45 7175 2527	1	1	1	Ось ролика	Roller axle
	46	K151-1107124	45 7175 3023	1	1	1	Ролик	Roller
	47	K151-1107123	45 7175 3022	1	1	1	Втулка	Bush
	48	K151В-1107105	45 7175 3113	1	1	1	Рычаг с поводком в сборе	Lever with dog in assy
	49	K151В-1107106	45 7175 3114	1	1	1	Рычаг	Lever
	50	K151-1107104	45 7175 3008	1	1	1	Поводок	Dog
	51	K156-1107150	45 7175 2541	1	1	1	Винт в сборе	Screw in assy
	52	K156-1107151	45 7175 2542	1	1	1	Винт	Screw
	53	K156-1107152	45 7175 2543	1	1	1	Ось	Axle
	54	K156-1107153	45 7175 2544	1	1	1	Ролик	Roller

1	2	3	4	5	6	7	8	9
23	55	900804-0	45 9951 4311	1	1	1	Гайка М8х1	Nut М8х1
	56	К63Ф-1107517	45 7172 1316	-	1	1	Гайка	Nut
	57	К150-1107106	45 7175 2052	1	1	1	Шайба специальная	Special washer
	58	901016-0	45 9967 6028	1	1	1	Шайба 8,2х1	Washer 8.2х1
	59	К156-1107146	45 7175 2538	1	1	1	Шайба	Washer
	60	К156-1107156	45 7175 2564	1	1	1	Кольцо	Ring
	61	К151-1107103	45 7175 3007	1	1	1	Рычаг	Lever
	62	К151-1107137	45 7175 3033	1	1	1	Пружина	Spring
	63	К151-1107148	45 7175 3114	1	1	1	Втулка	Bush
	64	К151Е-1107148-11	45 7175 3140	-	1	1	Втулка	Bush
	65	451304	45 7171 1347	3	3	3	Прокладка	Gasket
	66	К131-1107106	45 7174 5680	1	1	1	Штуцер	Union
	67	К151-1107116	45 7175 3016	1	1	1	Заглушка	Stopper
	68	220003-П29	45 9432 1028	7	7	7	Винт М3х8	Screw М3х8
	69	К151-1107109	45 7175 3011	1	1	1	Заслонка дроссельная	Throttle
	70	К156-1107149	45 7175 2540	1	-	-	Заслонка дроссельная	Throttle
	71	К151Е-1107149		-	1	1	Заслонка дроссельная	Throttle
	72	К151-1107112	45 7175 3089	1	1	1	Скоба	Clamp
	73	К151-1107165	45 7175 3048	1	1	1	Шток в сборе	Rod in assy
	74	К151-1107166	45 7175 3049	1	1	1	Шток клапана	Valve rod
	75	К156-1107283	45 7175 2645	1	1	1	Шайба	Washer
	76	К151-1107167	45 7175 3096	1	1	1	Шайба	Washer
	77	К151-1107386	45 7175 3085	1	1	1	Шайба	Washer
	78	К151-1107156	45 7175 3043	1	1	1	Пружина	Spring
	79	К151-1107154	45 7175 3042	1	1	1	Винт	Screw
	80	451611	45 7171 1362	4	4	4	Заглушка	Stopper
	81	К151-1107151	45 7175 3041	1	1	1	Корпус экономайзера	Economizer body
	82	К151-1107158	45 7175 3044	1	1	1	Прокладка	Gasket
	83	004-006-14-1-3	25 3111 4002	3	3	3	Кольцо	Ring
	84	К151-1107227	45 7175 3064	2	2	2	Винт	Screw
	85	900901-0	45 9951 6237	10	10	10	Шайба 4 пружинная	Spring washer 4
	86	220052-П29	45 9432 1054	4	4	4	Винт М4х12	Screw М4х12
	87	220056-П29	45 9432 1058	4	4	4	Винт М4х20	ScrewМ4х20
	88	К151-1107162	45 7175 3046	1	1	1	Крышка	Cover
	89	К131-1107137	45 7174 5683	1	1	1	Корпус клапана	Valve body
	90	К131-1107136	45 7174 5682	1	1	1	Втулка	Bush
	91	К131-1107135	45 7174 5681	1	1	1	Корпус клапана в сборе	Valve body in assy

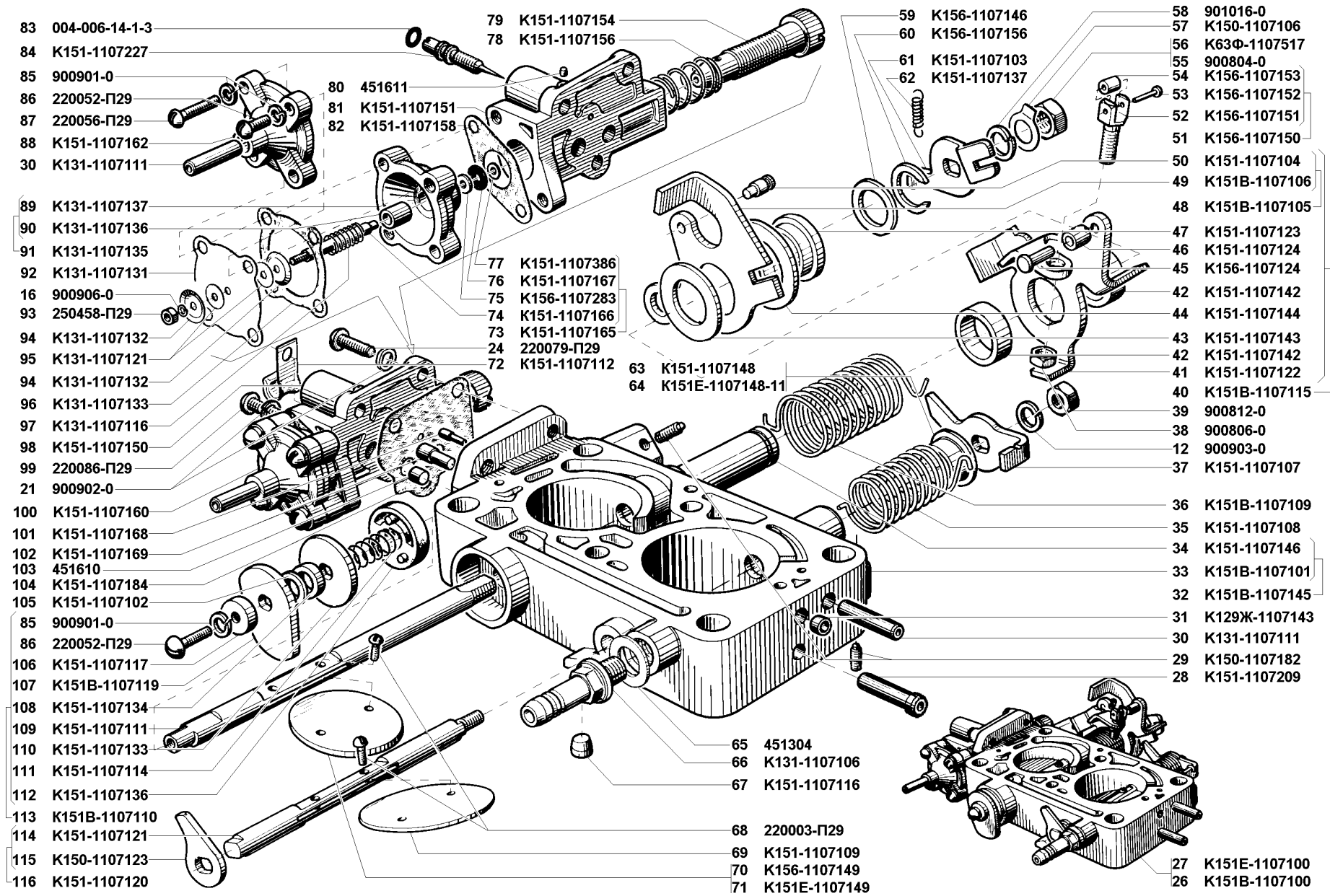


Рис. 23. Карбюратор (1107)/2

Fig. 23. Carburettor (1107)/2